

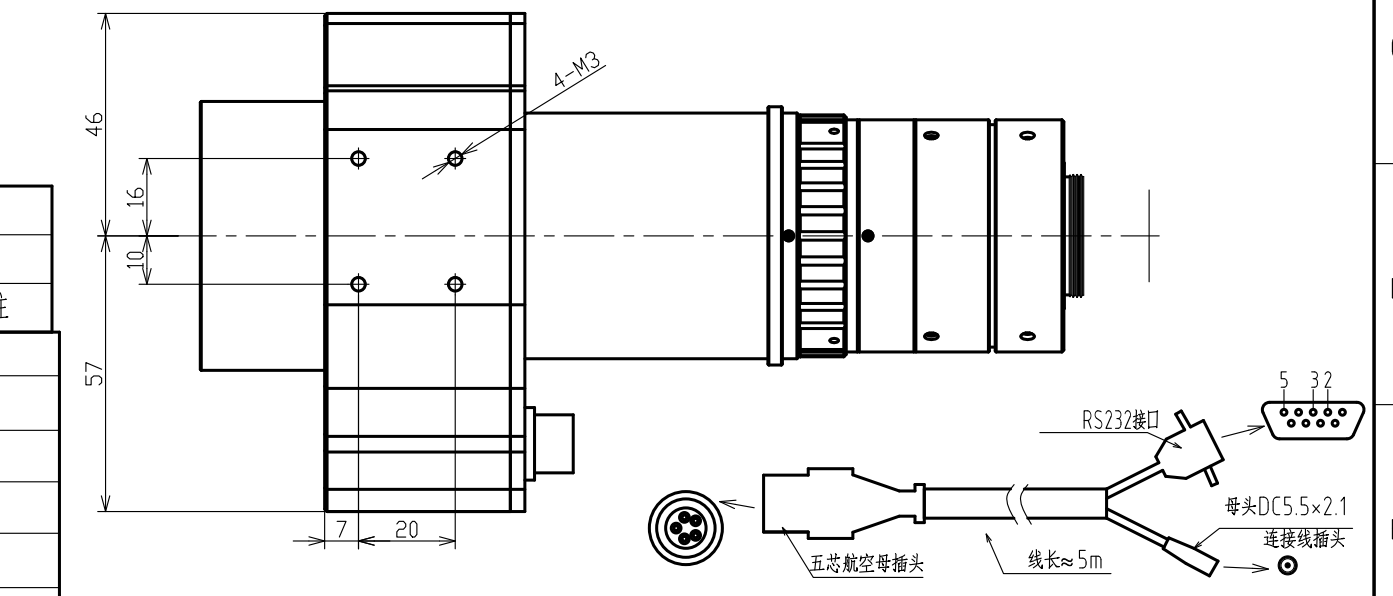
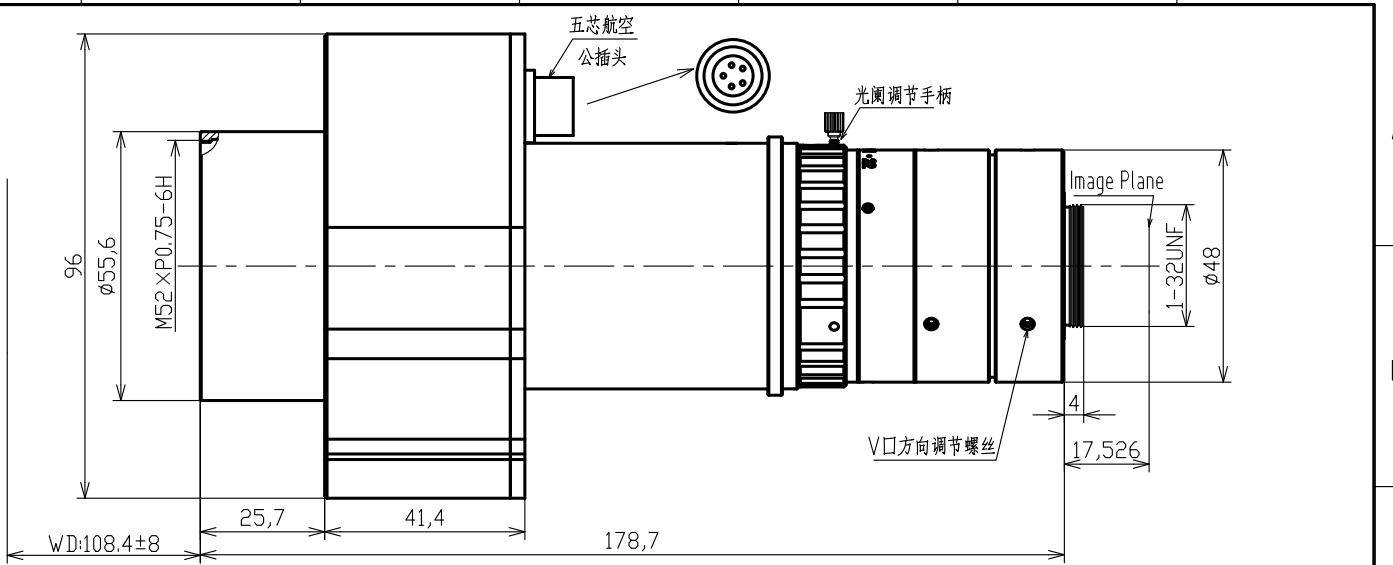
马达参数

电源电压	12v
功率	5W
转速范围	0-400RPM
额定转速	200RPM
响应时间	<1ms
最大输出扭矩	0.007N.M
自锁扭矩	0.025N.M
运动精度	±0.02°
使用温度/湿度	-40℃-105℃, RH0%-90%
旋转方向	CW,CCW

通讯方式	接口定义		
RS232 通讯接口	2	RX	数据接收
	3	TX	数据发送
	5	0V	接地

序号	代号	名称	数量	备注
2	PW-ADJ-12V	DC-12V电源适配器	1	配件
1	UD2216M-5m	UD2216M-5m外接线	1	配件

Main Specification	
Optical Mgnification	0.5X
WD.(mm)	108.4±8mm
NA	0.045
F/NO	F=5.6-22
Image Size(Dia.)	φ18
TTL	196.2mm
Object Size(mm)	φ36
TV Distortion	<0.1%
Telecentricity	0.03°
RI.	>90%



TOLERANCE: LINEARITY TOLERANCES ±0.05 ANGULAR TOLERANCES ARE ±30' DRAFT ANGLES AREA ±0.5°/SIDE							材料(环保)	单位	比例
设计						名称	TC1105M1-LENS	mm	1:1
校对						代号		TC1105M1-SPEC	页码
审核								版本	V02
批准									

	1	--	刘勇	2025-11-25	设计				
	0	新规作成	刘勇	2023-08-17	审核				
标记	处数	更改文件号	担当	变更日期	批准				