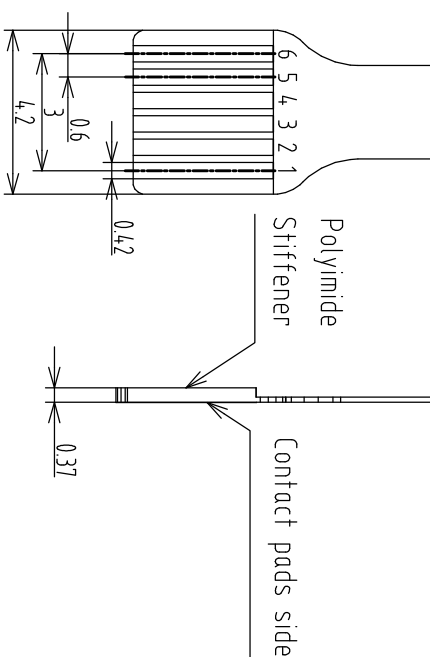


Nominal control current	-100 to 100	mA
Absolute max. control current (low duty cycle)	150	mA
Motor coil resistance @ 25°C	85	Ω

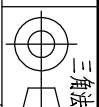
Position	Function
1	NC
2	Control current -
3	Control current -
4	NC
5	NC
6	NC



Main Specification

Max image circle	2/3* (ø11)
Working Distance	100mm-无禁区
F/#	4.64
EFL	16mm
TTL	29.85mm
Back focus	13.35mm
	27.85°
Angle(W.D.=100mm)	H 21.14°
	V 34.36°
Relative illumination	>82%
Optical distortion	<0.3%
Dimensions	ø14.5X16.5
Mount	M12xP0.5

TOLERANCE:
 LINEARITY TOLERANCES +0.05
 ANGULAR TOLERANCES ARE±30°
 DRAFT ANGLES AREA±0.5°/SIDE



材料(环保)	---	单位	MM	比例	2:1
名称	G-YT1601A规格书	页码	1/1	版本	V02

设计	2025-08-21	名称	G-YT1601A规格书	页码	1/1
校对		审核		版本	V02
更改文件号		担当			
变更日期		批准			
标记					
处数					